

CUSTOM ALU-TANK
FÜR HARLEY-DAVIDSON SOFTAIL (2018-)



LIEFERUMFANG:

- 1 Tank
- 1 Tankdeckel mit Schlüsseln
- 1 Halteblech
- 1 Tankhalter vorne mit Kunststoffscheiben
- 1 Gummibuchse mit Schraube und Scheibe
- 5 Schrauben und Scheiben f. Benzinpumpenmontage
- 1 Kabelbinder
- 1 Leitungsschelle
- 1 Typenschild
- 1 TÜV-Teilegutachten

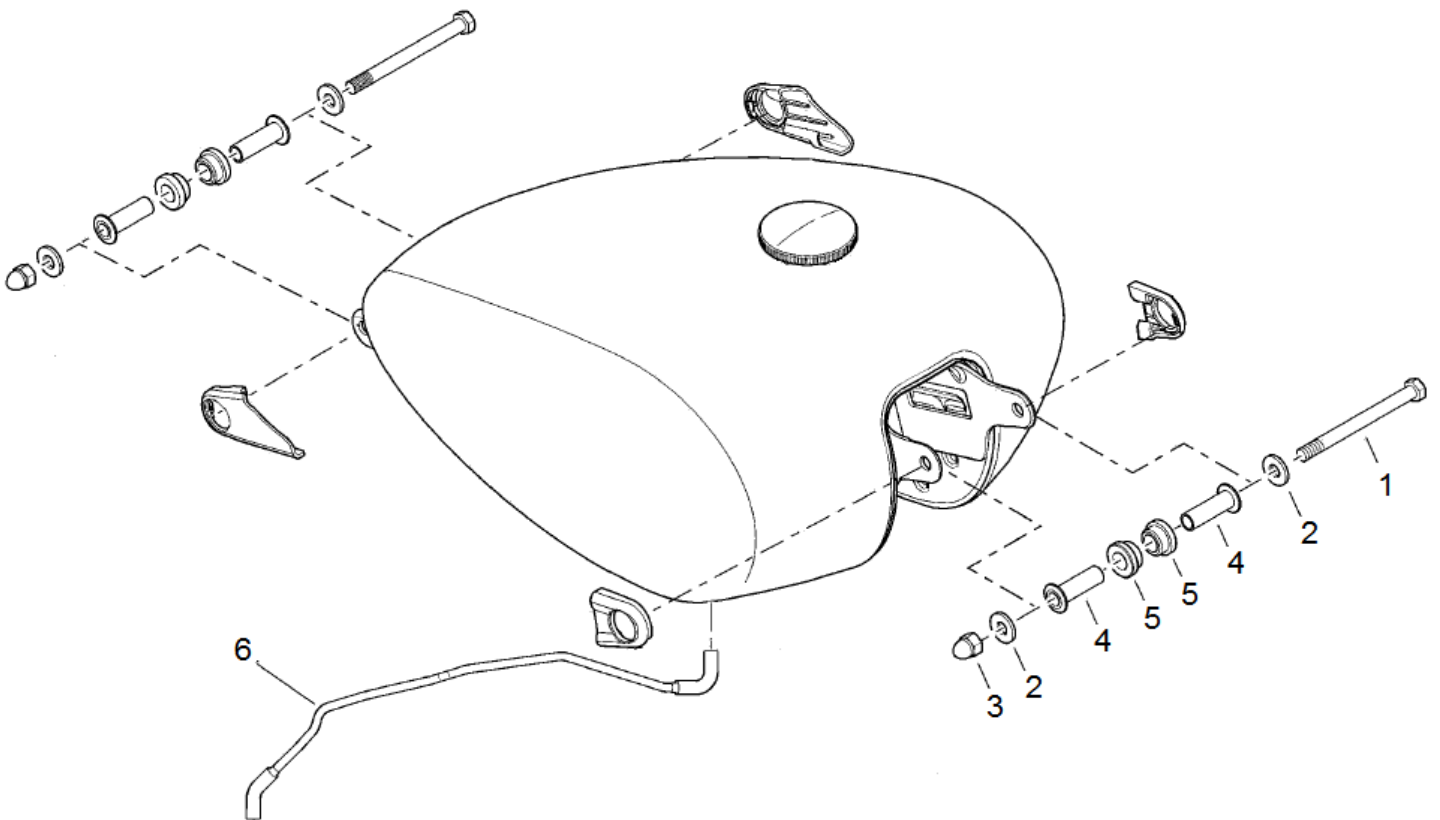
MONTAGEANLEITUNG:

Demontieren Sie den Fahrersitz und schalten Sie die Zündung ein, ziehen Sie die Hauptsicherung und trennen Sie die Batterie vom Bordnetz.

Trennen Sie, bei Modellen mit Dashboard, die Verbindung der Instrumente ab.

Lassen Sie den Kraftstoff ab und trennen Sie die Benzinleitung (6) und die elektrische Zuleitung von der Benzinpumpe ab.

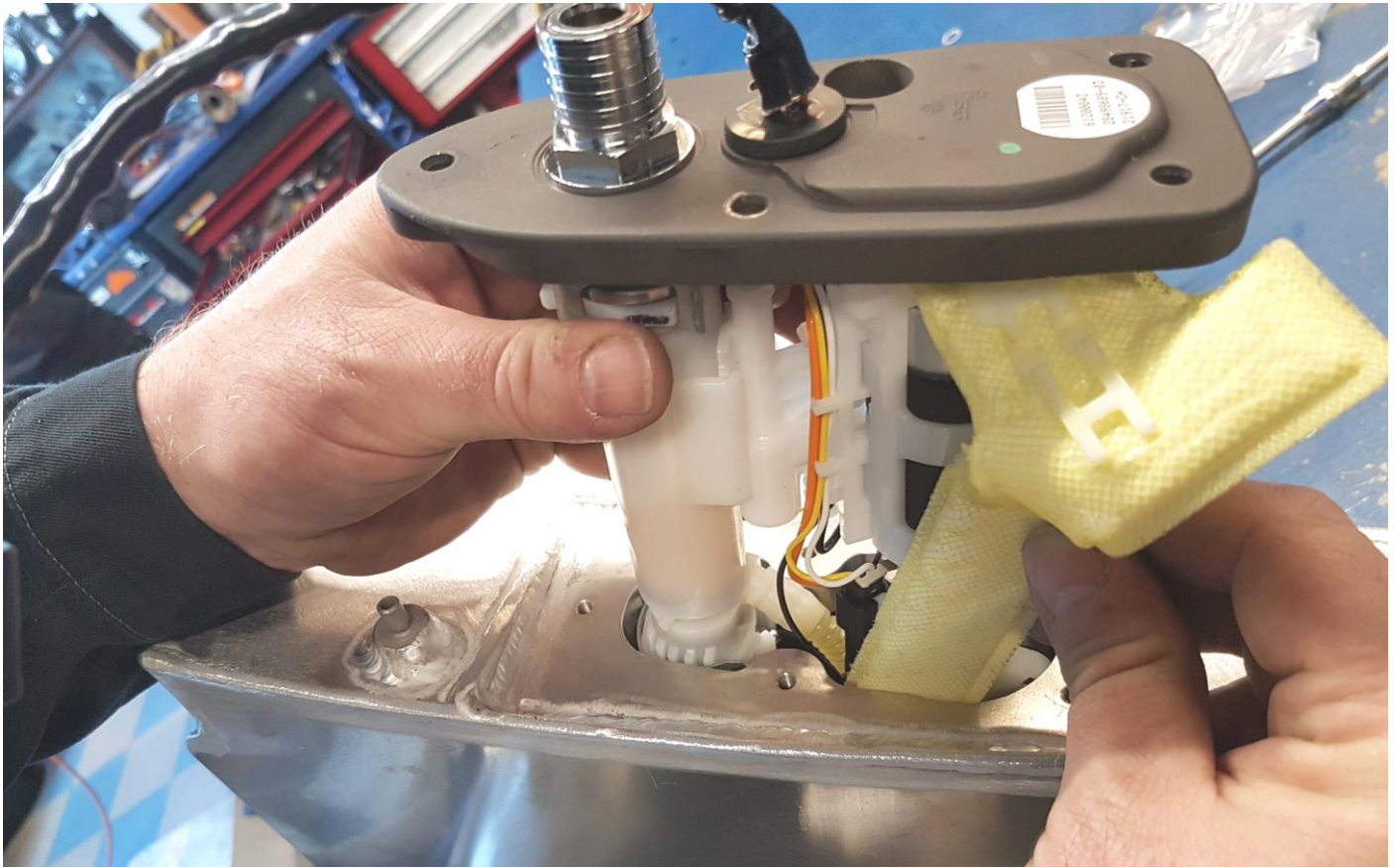
Schrauben Sie die Tankhalterungen los und nehmen Sie den Tank ab.



Die Teile (1) bis (6) sowie die Benzinpumpe werden weiterverwendet, die restlichen Teile im oberen Bild werden durch neue Teile ersetzt.

UMBAU DER BENZINPUMPE:

Bauen Sie die Pumpe aus dem Originaltank aus. Heben Sie dazu die Grundplatte an und ziehen Sie vorsichtig den gelben Filterbeutel heraus, bevor Sie die ganze Pumpe herausnehmen.



Achtung: Bei den Modellen mit großem Tank, wie z.B. Fatboy, muss der Draht des Schwimmers verbogen werden!

Modifizieren Sie den Draht des Schwimmers so, wie auf den folgenden Fotos.



30mm

70mm

25mm



70mm

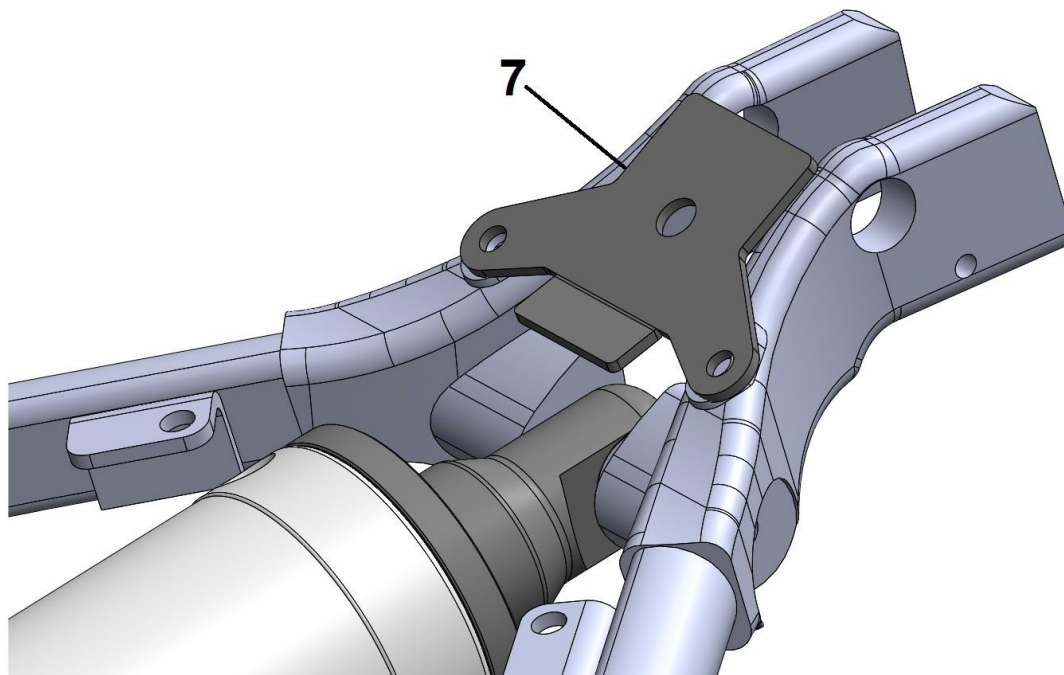
Führen Sie die Benzinpumpe, mit dem Schwimmer voran, in den neuen Tank ein. Achten Sie darauf, dass sich der Filterbeutel im Tankinneren wieder entfalten kann.

Montieren Sie die Grundplatte mit den M5-Schrauben und Scheiben.



MONTAGE DES TANKS:

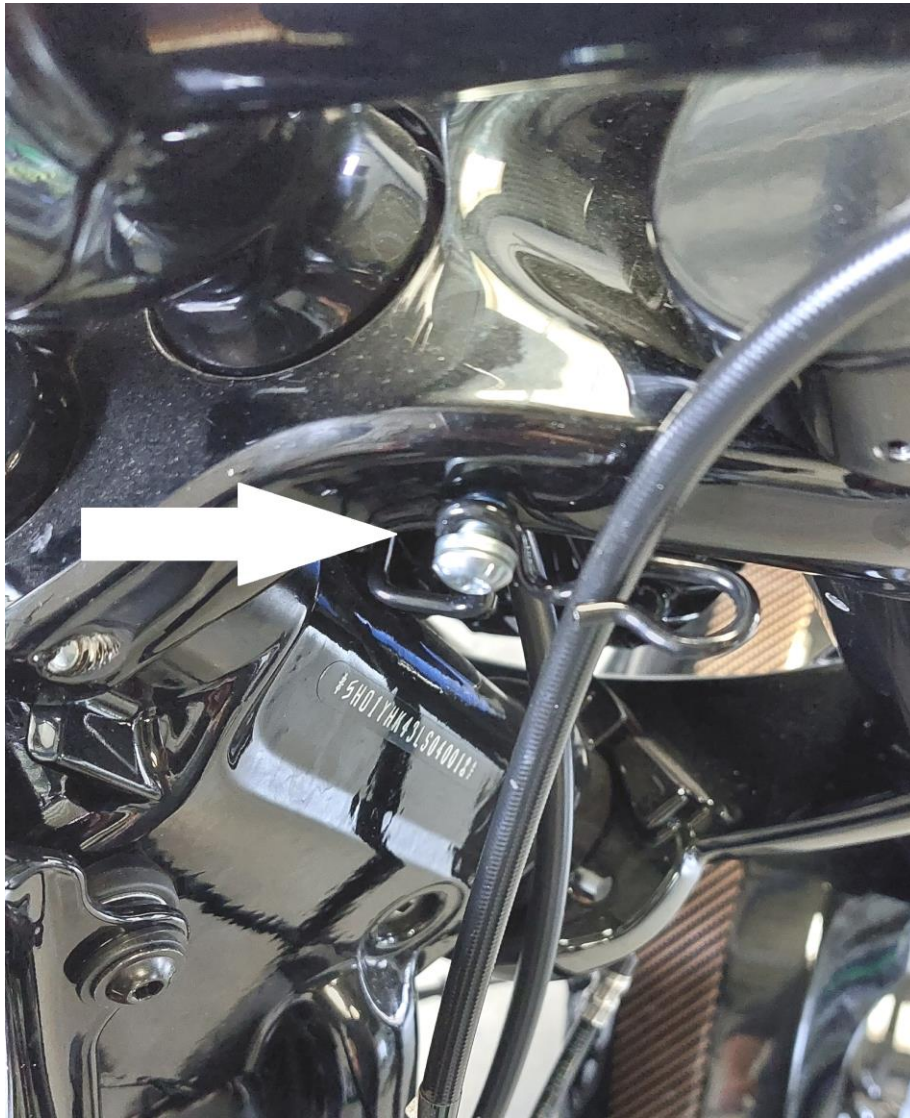
Bauen Sie das Rahmencover hinter dem Tank ab und schrauben Sie die neue hintere Tankhalterung (7) mit dessen Originalschrauben am Rahmen an.



Stecken Sie das Gummi der Gummilagerung in die Bohrung der hinteren Tankklasche und die Hülse der Lagerung in das Gummi.

Montieren Sie den neuen Tank mit dem beiliegenden Tankhalter und den Kunststoffscheiben an der vorderen Halterung.

Ersetzen Sie die Halterung der Bremsleitung an der oberen Gabelbrücke (siehe Pfeil) gegen die beiliegende RSGU-Schelle.



Befestigen Sie die hintere Haltetasche des Tanks mit der M8x25mm-Schraube und unterlegter Scheibe am Halter (7).

Passen Sie den Sitz an den neuen Tank an.

Wenn alles angepasst ist, bauen Sie den Tank zum Lackieren wieder ab.

Um den Tankdeckel herum hat unser Tank einen Kragen, dieser sollte vom Lackierer nicht überspachtelt werden, da Spachtelmasse von Benzindämpfen zum Ausgasen gebracht werden kann, was den Lack in diesem Bereich beschädigen könnte!

Legen Sie den Tank nach dem Lackieren mit der Oberseite auf eine weiche Unterlage. Bauen Sie die Benzinpumpe aus dem Originaltank aus und montieren Sie sie an der Unterseite des neuen Tanks.

Legen Sie den Tank auf den Rahmen und verbinden Sie die Benzinpumpe mit dem Kraftstoffsystem und dem Bordnetz.

Ziehen Sie die Benzinleitung (dort wo die Tankunterseite die Aussparung hat) mit einem Kabelbinder so nah es geht an das Rahmenrohr heran.

Montieren Sie Tank und Sitz wie zuvor.

Schließen Sie die Hauptsicherung und die Batterie wieder an das Bordnetz an.

Prüfen Sie vor der ersten Fahrt, ob alle Benzinleitungen dicht sind!

**Das Thunderbike-Team wünscht viel Vergnügen.
Gute Fahrt!**



Thunderbike
Güterstrasse 5
D-46499 Hamminkeln
Telefon(0049)2852 - 6777 -33
Telefax (0049)2852 - 5444
info@thunderbike.de

**CUSTOM ALUMINUM FUELTANK
FOR HARLEY-DAVIDSON SOFTAIL (2018-)**



PACKING LIST:

- 1 Fuel tank
- 1 Gas cap with keys
- 1 Rear bracket
- 1 Front mounting kit with plastic washers
- 1 Rubber mount with screw and washer
- 5 Screws and washers for fuel pump mounting
- 1 Cable strap
- 1 Brake line clamp
- 1 Label
- 1 TÜV certification

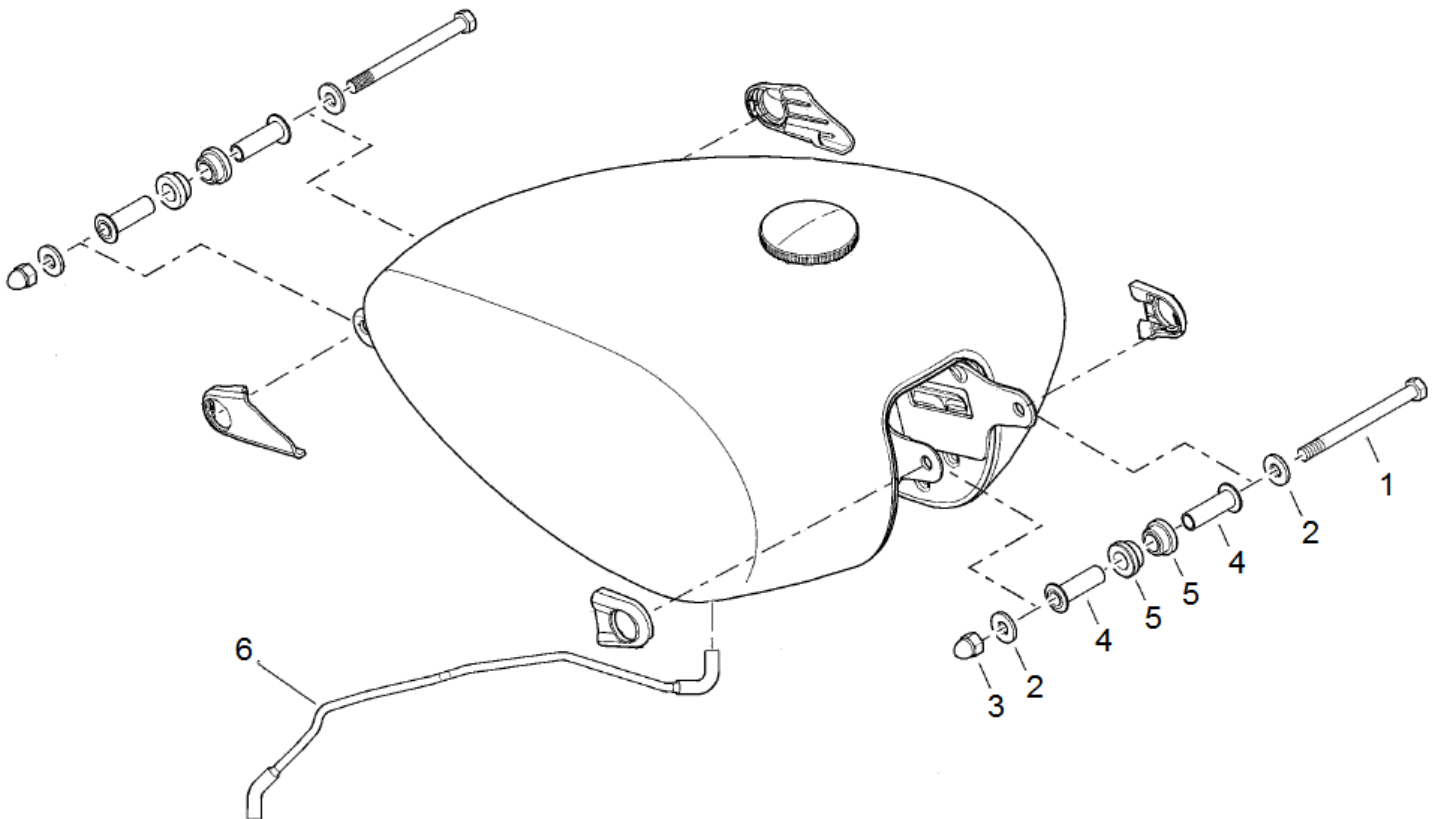
INSTALLATION INSTRUCTIONS:

Ignition off, remove the seat and disconnect the main fuse and the battery.

If there is a dashboard on the fuel tank, disconnect all instruments and wires.

Drop out the fuel and remove the tank. Separate the fuel line (6) and the plug from the original fuel pump.

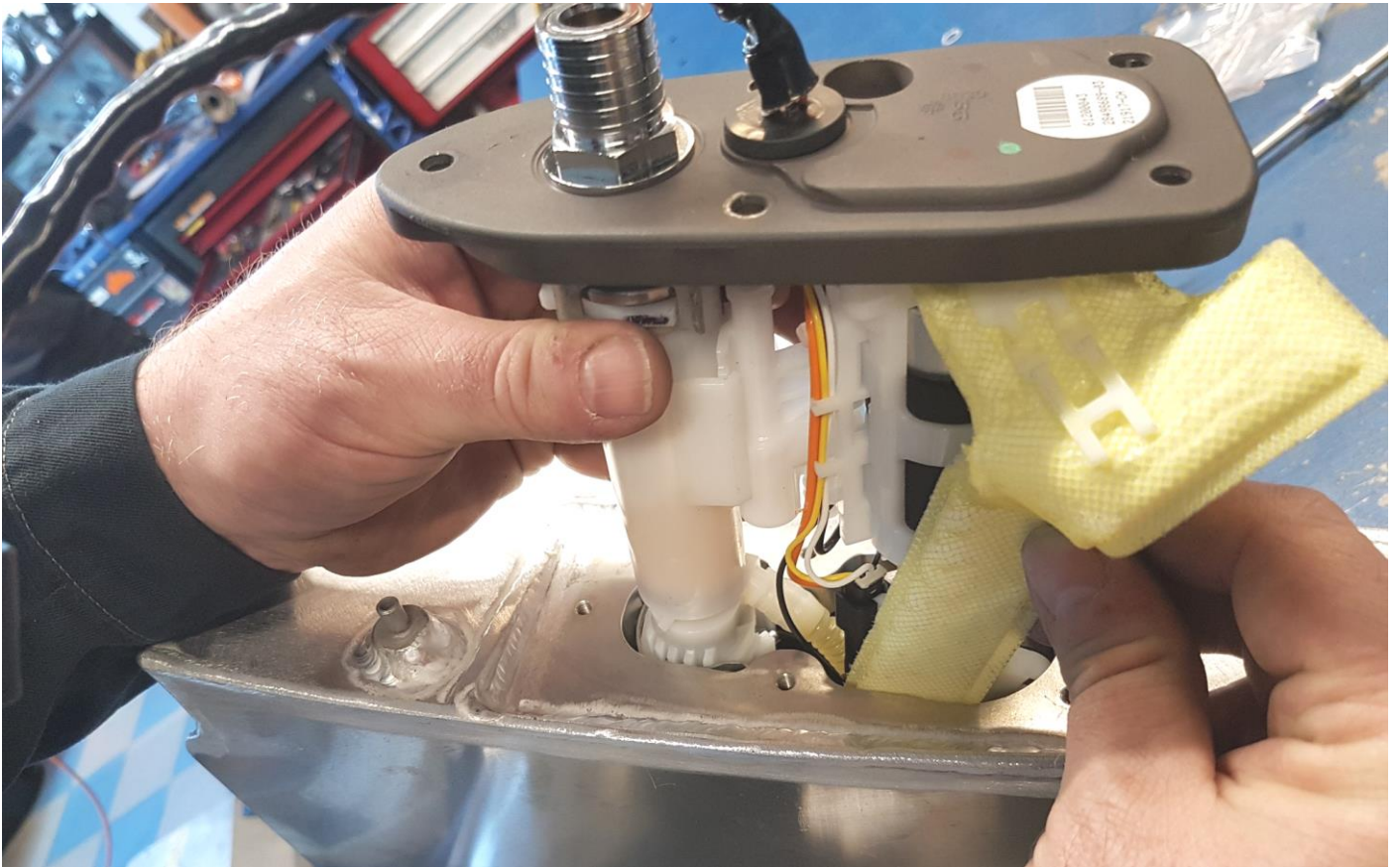
Loosen the tank brackets and remove the fuel tank.



Parts (1) to (6) will be used again, all other parts in picture above will be replaced by new parts.

FUEL PUMP MODIFICATION:

Remove the fuel pump of the OEM tank. Lift up the ground plate and take out the yellow filter carefully, before you remove the whole pump.



Attention: On models with large fuel tank (approx. Fatboy) the floater wire has to be bended!

Modify the floater wire like the pictures below.





70mm

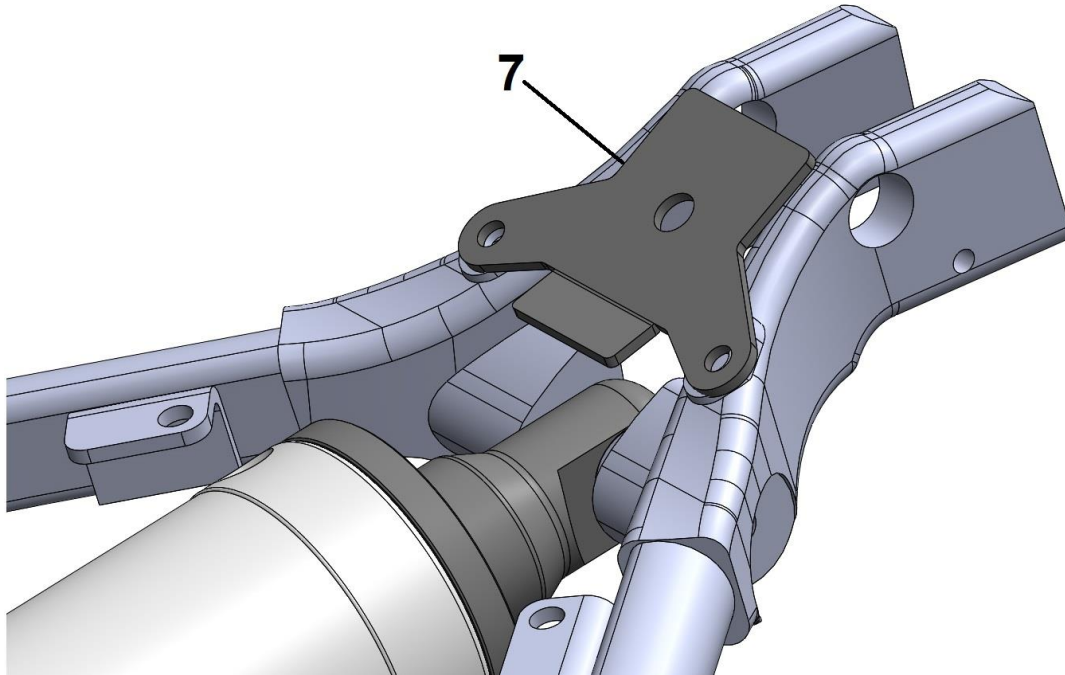
Push the fuel pump into the new tank, first part inside has to be the floater.
Take care the yellow filter unfolds inside the tank.

Mount the ground plate by M5 screws with washers.



FUEL TANK INSTALLATION:

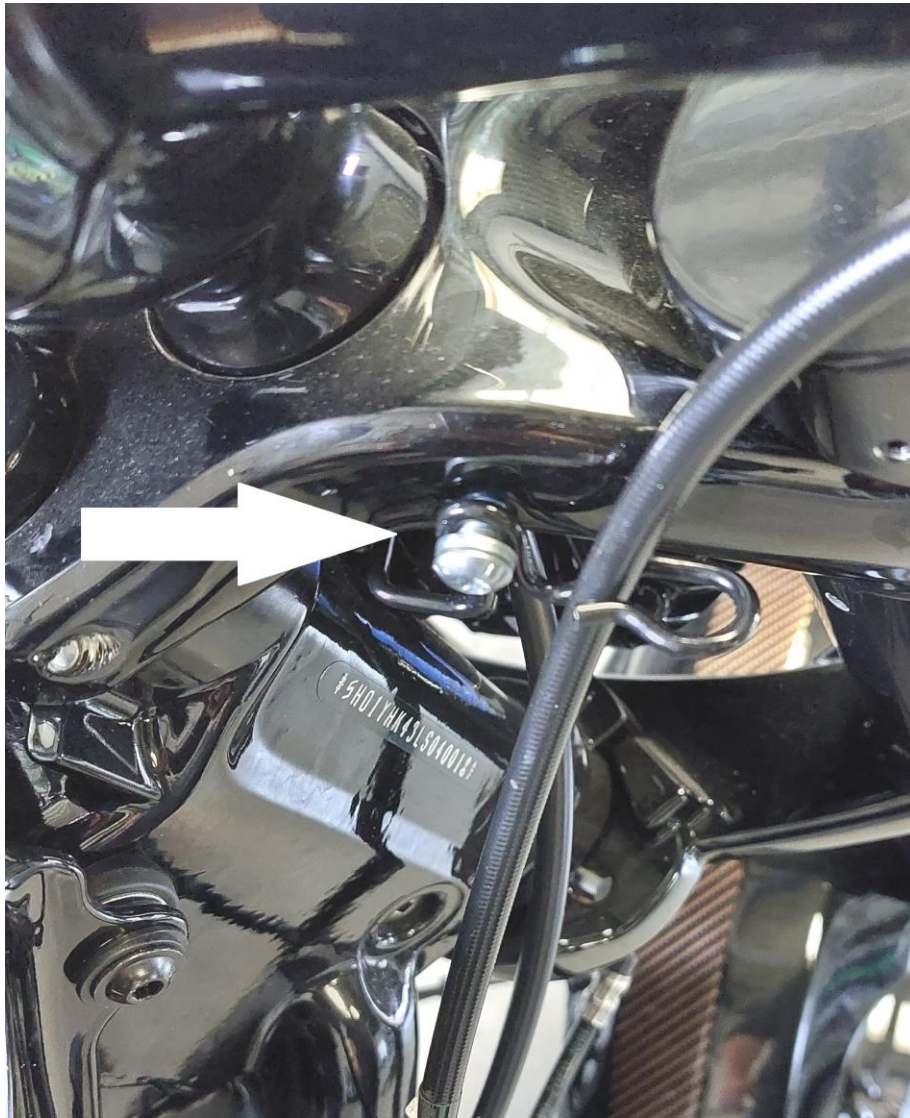
Remove the underseat frame cover and mount the new rear bracket (7) with OEM screws to the frame.



Push the grommet into the rear plate of the new tank.

Install the tank with the included front mounting kit and the plastic washers on the front position of the frame.

Replace the oem brakeline bracket (see arrow) with the included RSGU clamp.



Mount the rear plate of the tank with the M5x25 screw onto the bracket (7).

Adapt your seat to the new tank.

Remove the tank for painting.

Around the fuel cap is an aluminum collar. Do not use body filler on top of this collar! Fuel vapours could make the filler outgasing, what could damage the paintwork!

When paintwork is done lay the tank by upper side down on a weak surface.

Remove the fuel pump of the OEM tank and assemble it to the new tank.

**Place the tank on the frame and connect the fuel pump to your wiring and fuel system.
Pull the fuel hose by a cable strap near to the right side of the upper frame tube, so the hose does not contact the tank.**

**Install the tank and seat like before finally.
Connect your main fuse and the battery again.
Check everything for fuel leaks!**

**The Thunderbike team wishes you fun with your new parts.
Have a nice and safe ride!**



Thunderbike
Güterstrasse 5
D-46499 Hamminkeln
Telefon (0049) 2852 - 6777 -33
Telefax (0049) 2852 - 5444
info@thunderbike.de